



FOTON

TUNLAND



All New

TUNLAND 2026

* Consulte condições no manual do proprietário do veículo ou em www.fotondobrasil.com.br

**FOTON****TUNLAND****TUNLAND V7****TUNLAND V9**

Exterior	V7	V9
Ajuste elétrico da altura dos faróis	X	X
Bagageiro de teto	-	X
Degrau de acesso à caçamba	X	X
Estribo Plataforma	X	X
Faróis de neblina	X	X
Luzes de condução diurna (DRL) em LED	X	X
Faróis Full LED	X	X
Lanternas traseiras em LED	X	X
Moldura de para-lamas na cor preta	X	X
Rodas de liga leve de 18"	X	X
Pneus 265/70 R18 All Terrain	X	X
Pintura protetora de caçamba	X	X
Retrovisores externos com ajuste elétrico	X	X
Retrovisores externos com memória de posição	-	X
Rebatimento elétrico dos retrovisores	X	X
4 pontos de amarração de carga	X	X
Interior		
Acendimento automático dos faróis	X	X
Ajuste do banco do motorista elétrico em 8 posições	X	X
Banco do motorista com memória de posição (3 gravações)	-	X
Ar condicionado automático e digital com 2 zonas	X	X
Ar condicionado com saída para a segunda fileira de bancos	X	X
Bancos dianteiros com aquecimento	X	X
Bancos dianteiros com resfriamento	-	X
Volante com revestimento premium	X	X
Bancos com revestimento premium	X	X
Carregador por indução	X	X
Chave com sensor de presença e partida sem chave	X	X
Descanso de braço dianteiro com porta objetos	X	X
Descanso de braço traseiro	X	X
Painel de instrumentos digital com tela HD de 12.3"	X	X
Retrovisor interno eletrocrômico	X	X
Luz ambiente configurável em 256 combinações de cores	X	X
Vidros elétricos dianteiros e traseiros	X	-
Vidro do motorista com sistema one-touch	X	-
Vidros elétricos dian. e tras. com sistema one-touch e anti-esmagamento	-	X
Fechamento dos vidros na chave	-	X
Volante com ajuste de altura e profundidade	X	X
Teto solar panorâmico	-	X



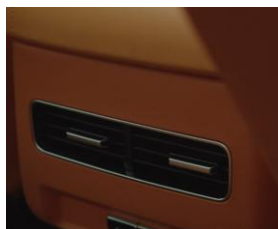
Faróis Full LED nas duas versões



Acabamento interior em três versões de cores: Santorini, Terracota e Café

**FOTON****TUNLAND**

Sistema Multimídia	V7	V9
Central multimídia com tela touch screen HD de 14.6"	X	X
Alto-falantes	6	6
Conexão de celular via Bluetooth	X	X
Compatível com Apple Car Play sem fio	X	X
Conectividade via aplicativo Carbit	X	X
Comandos de áudio no volante	X	X
Entradas USB	X	X
Tecnologia		
Direção elétrica	X	X
Start & Stop	X	X
Freio de mão eletrônico	X	X
Sensor de monitoramento de pressão dos pneus (TPMS)	X	X
6 modos de condução – Normal, Eco, Lama, Neve, Sport, Areia	X	X
Cambio eletrônico no modelo Joystick	X	X
Controle automático em descidas	X	X
Limpadores de para-brisas com sensor de chuva	X	X
Sensores de estacionamento traseiros e dianteiros	X	X
Câmera de ré	X	X
Câmera Panorâmica 360°	X	X
Função Chassis Transparente	X	X
Piloto automático	X	X
Limitador de velocidade	X	X
Piloto automático adaptativo com Stop and Go (ACC Stop & Go)	-	X
Assistente de movimentação automática no trânsito (TJA)	-	X
Segurança		
Alarme Perimétrico	X	X
Freio a disco nas 4 rodas	X	X
Controle eletrônico de estabilidade e tração (ESC / TC)	X	X
6 Air bags: frontais, laterais e cortinas	X	X
Alerta de colisão com aviso no painel de instrumentos (FCW)	X	X
Assistente Autônomo de frenagem (com detecção de pedestres) (AEB)	-	X
Assistente de partida em rampas (HSA)	X	X
Alerta de permanência em faixa (LKW)	X	-
Auxiliar de centralização em faixa (LKC)	-	X
Frenagem pós-colisão	X	X
Sistema de reconhecimento de placas de velocidade	-	X
Trava da tampa da caçamba elétrica com chave	X	X
Detector de ponto cego (BLIS)	X	X
Detector de tráfego cruzado (RTCA)	X	X
Alerta de segurança para abertura de Porta (DOW)	X	X
Detector de fadiga (DMS)	X	X



A/C Traseiro



Recarregador Wireless



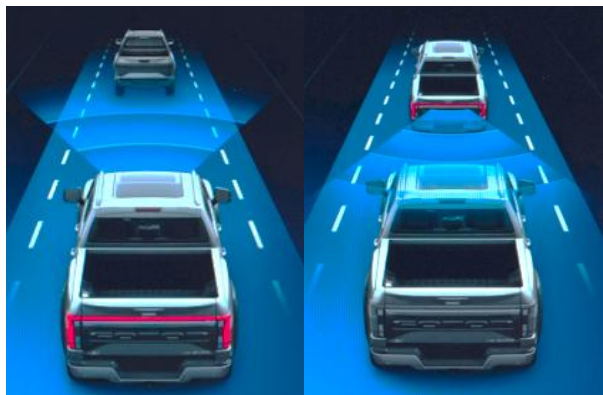
Painel de instrumentos digital



Central multimídia de 14.6"



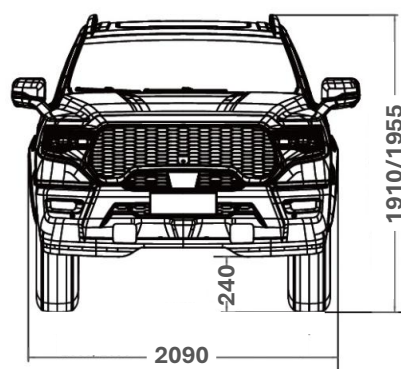
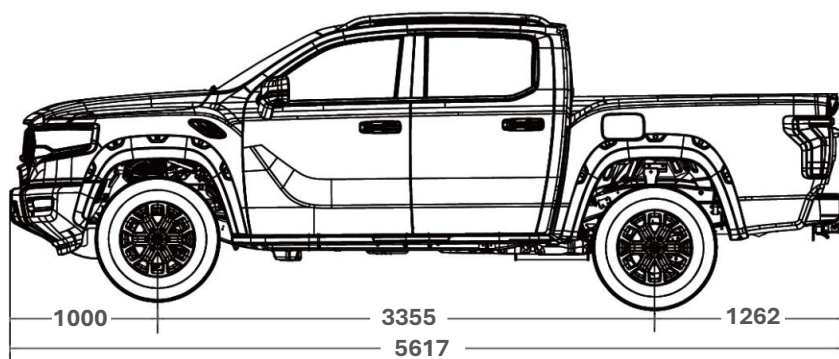
Ajuste de banco elétrico



Piloto automático adaptativo com Stop and Go

**FOTON****TUNLAND**

Performance	V7	V9
Motor Aucan 4F20 2.0 turbo Diesel	X	X
Sistema de propulsão híbrido Bosch de 48V	X	X
Transmissão Automática ZF 8HP50 de 8 velocidades	X	X
Aletas de troca de marcha no volante (Paddle Shift)	X	X
Potência	175 cv @ 3600 rpm	
Torque	445 Nm @ 1500-2600 rpm	
Tração	4x4	
Diferencial traseiro blocante	X	X
Suspensão Dianteira Independente no formato Wishbone	X	X
Suspensão Traseira por feixe de molas	X	-
Suspensão traseira por molas helicoidais	-	X
Garantia	até 10 anos*	



Dimensões e Capacidades	V7	V9
Peso do veículo em ordem de marcha (kg)	2285	2335
Capacidade de imersão (mm)	700	
Capacidade de carga (kg)	1050	1000
Dimensões da caçamba (mm)	1577 x 1650 x 530	
Volume da caçamba (L)	1379	
Tanque de combustível (L)	76	
Altura do veículo (mm)	1910	1955
Largura do veículo sem espelhos (mm)	2090	
Comprimento do veículo (mm)	5617	
Distância entre eixos (mm)	3355	
Ângulo de ataque	28°	
Ângulo de saída	26°	
Vão livre do solo (mm)	240	



Azul



Vermelho



Cinza



Prata



Preta



Verde



Branca

**Aqui, tamanho é documento!****TUNLAND 2026****Conforto, Tecnologia e Grande....Muito Grande**

Fotos meramente ilustrativas. A Foton reserva-se o direito de alterar as especificações e os desenhos de seus produtos a qualquer tempo ou mesmo descontinuí-los, independentemente de aviso ou comunicação e sem incorrer em obrigações ou responsabilidades de qualquer espécie. Alguns equipamentos, cores externas e revestimentos internos descritos nas fotos e nos textos são opcionais e podem ou não estar disponíveis em algumas versões apresentadas na publicação deste catálogo (06/2025). Consulte a disponibilidade dos acessórios originais. Use sempre o cinto de segurança.

Para mais informações, procure o concessionário Foton de sua região em <https://fotondobrasil.com.br/concessionarias>

CENTRAL DE ATENDIMENTO FOTON – Atendimento de segunda a sexta-feira, das 09h às 18h. Fale com o nosso atendimento pelo site da Foton, em <https://fotondobrasil.com.br/contato/>, ou pelo telefone 0800 600 0066. O horário de atendimento é de segunda a sexta-feira, das 09h às 18h.

GARANTIA de até 10 anos, sem limite de quilometragem nos primeiros 5 anos. Após 5 anos, o limite de quilometragem para validade da garantia é de 200.000 km. Peças com Garantia Especial: Vidro: 6 meses ou 10.000 km. Borrachas e plásticos: 6 meses ou 10.000 km. Pneu: 6 meses ou 10.000 km. Bateria: 6 meses ou 10.000 km. Consulte o manual do proprietário e o manual de garantia para mais informações ou o website <https://fotondobrasil.com.br/manuais>

Desacelere, seu bem maior é a vida! Respeite os limites de velocidade.